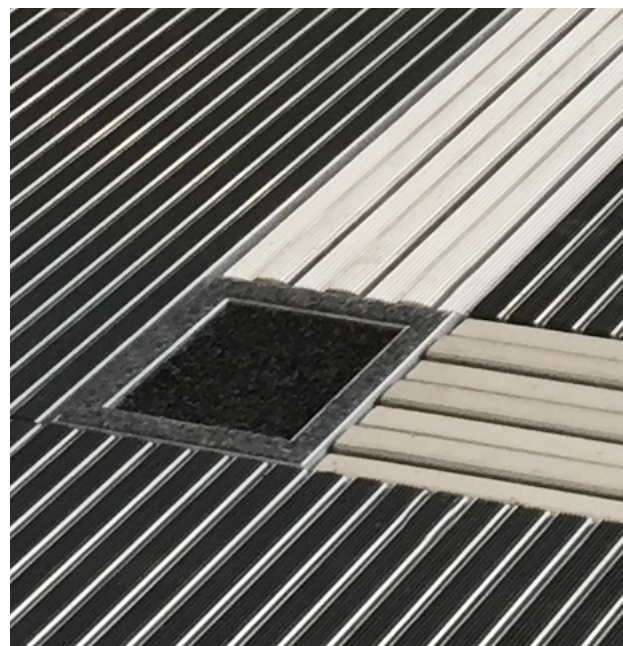


## Entrance ALU med ATF



### Entrémåtte med taktil ledelinje ATF.

Det smarte system med måtteribber af aluminium med forskellige typer af indlæg gør Entrance ALU-måtten meget effektiv. Nålefilt, gummi eller børster, hvilken type af indgang du har bestemmer hvilke indlæg der behøves. Læs mere om måtterne og indlæggen om hvert produkt.

Entrémåtte med taktil ledelinje ATF (Aluminium Tactile Flooring) har kontrasterende farver i to forskellige profilhøjder. Ledelinjen består af 7 profiler. For bedste kontrast anbefales antracit eller sort indgangsmåtte med en hvid ledelinje. Vælg imellem nålefilsindlæg og gummiindlæg i entrémåtten, der nålefilt er til indendørsbrug (zon 2-3) og gummi til uden- og indendørsbrug (zon 1-2).

Der er to alternativer i ændring af retningslinjen. En retningsplade anbefales til mere end et valg, ellers kan ledelinjen gengives som vist ovenfor.

### Entrance ALU er resistent over for:

- Salt / snesmeltningsmidler (gummi).
- Grundlæggende kemiske midler som ikke indeholder klor.



Ledelinje ATF med nålefilt med 7 profiler, 10/17.



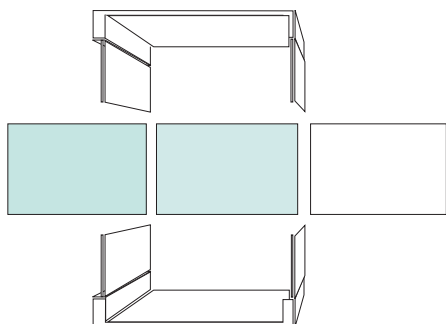
Ledelinje ATF med gummi med 7 profiler, 17/22.



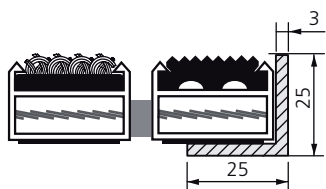
Ledelinje ATF med nålefilt med 7 profiler, 22/27.

# Entrance ALU - entrémåtter af aluminiumprofiler

**Entrémåtte med indlæg af gummi** passer bedst i zone 1 og 2, i en entré bestående af tre zoner. Nålefilt i zone 2 og 3.



Gummi-indlæggene kan også kombineres med indlæg af nålefilt (R).



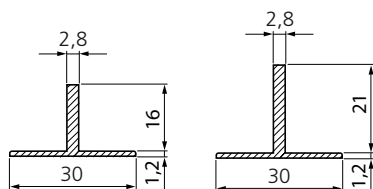
Nålefilt (R) og gummi (G) i indstøbningsramme.

## Tilbehør Entrance ALU-måtter

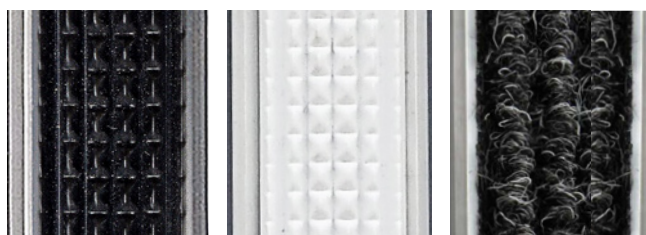
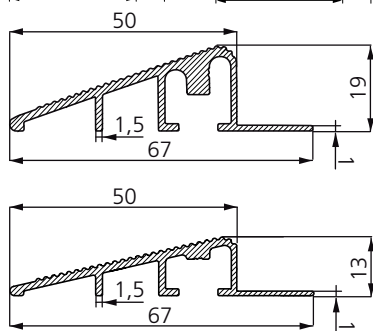
**Indstøbningsramme** består af vinkelprofiler (L). Rammen er forberedt til montering med drejede hjørner og formonterede kraftige hjørnebeslag som sikrer en eksakt fastskruining. Rammen kan også fås i lige længder i ønskede mål.

### T-profil

En T-profil bruges ofte som opdeler mellem to forskellige måtter i samme brønd.



**Måtterampe** Passer til måtter som er ca. 10-12 hhv. 16-20 mm høje. Rampen er fremstillet af aluminium og bruges når måtten skal monteres ovenpå gulvet hvor der ikke er nedsænkning. Montering sker gennem boring og skruing ovenfra. Rampen leveres uden forborede huller og uden skruer.



Sort gummi

Hvid gummi

Sort nålefilt

<b>Ledelinje:</b>	Fremstillet af 7 aluminiumsprofiler (1,5 mm) med indlæg og en lydisolierende bagside. Ledelinjen består af 7 profiler i to forskellige højder.
<b>Farve:</b>	Gummi: Sort og hvid. Nålefilt: Sort.
<b>Højde:</b>	Tre forskellige højder, tilpasset måtte 10, 17 og 22.
<b>Belastning:</b>	2500 kg/m <sup>2</sup> (*maks. vægt per hjul 150 kg, ved vogn eller lignende med 4 hjul = maks. 600 kg/stk.)
<b>Tolerance:</b>	Måtte: +/- 2 mm. Brønd: Dybde +/- 2 mm. En velfungerende entrémåtte afhænger af et glat og jævnt underlag. Et ujævnt underlag kan medføre at mattsens aluminiumsprofiler deformeres.
<b>Temperatur:</b>	Gummi: -40° til +70°C Nålefilt: +5° til +70°C
<b>Garanti:</b>	3 år mod produktionsfejl, gælder ikke slitage.
<b>Glidesikring:</b>	R12 ifølge DIN 51130.
<b>Brandsikring:</b>	Cfl-s1 ifølge EN 13501.
<b>Rengøring:</b>	Rul måtten op, fej eller støvsug i brønden (vask evt. gulvet), rul måtten tilbage. Måtten bør støvsuges regelmæssigt. Den kan også rengøres med højtryksvask ved kraftig tilsmudsning. Der må kun bruges kemiske midler som ikke er destruktive for gummi og aluminium. Rengøring anbefales hver anden uge eller oftere, alt efter graden af tilsmudsning og sæson (regn og sne).

### LEDELINJE ATF GUMMI

Art.nr: Farve / mål	NCS	10/17	17/22	22/27
Hvid, 230 mm	0,84	110 G-ATF	117 G-ATF	122 G-ATF
Sort, 230 mm	0,15	110 G-ATF	117 G-ATF	122 G-ATF

### LEDELINJE ATF NÅLEFILT

Sort, 230 mm	0,16	110 R-ATF	117 R-ATF	122 R-ATF
--------------	------	-----------	-----------	-----------

### RETNINGSPLADE ATF

230 x 230 mm		110 DP-ATF	117 DP-ATF	122 DP-ATF
--------------	--	------------	------------	------------